

gemäß EU-Verordnung Nr. 1194/2012

Artikel-Nr.: MM77109

Aufbauleuchte

MEGAMAN RENZO LED Aufbauleuchte 31,5W/840

EAN-Code: 4020856771097



Allgemeine Eigenschaften

Leuchtmittel mitgeliefert?	Ja (integriert)
Leuchtmittel austauschbar?	Nein
Betriebstemperaturbereich	-30 bis +40° C
Bemessungslebensdauer	50.000 h
Anschlussart	L/N/PE
Material Abdeckung	PMMA
Material Grundträger	Stahl

Produktabmessungen

Durchmesser	496 mm
Höhe	137 mm
Gewicht	1487 g

Elektrische Kenndaten

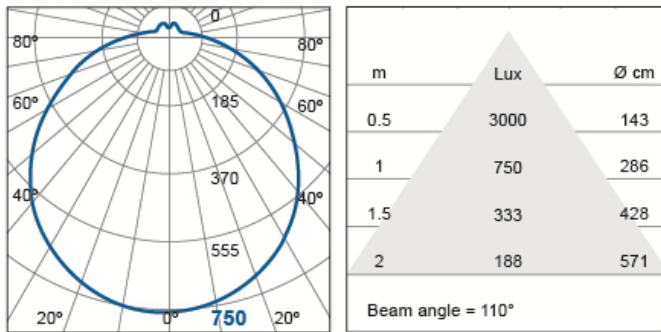
Spannung	AC/DC 180-260 V
Netzfrequenz	50/60Hz
Leistungsaufnahme	31,5 W
Bemessungsleistungsaufnahme	31,5 W
Elektrischer Leistungsfaktor	$\lambda > 0,9$
Dimmbar?	Nein
Indikation Lampentyp	integrierte SMD-LED
Lichtausbeute	86 lm/W

Lichttechnische Eigenschaften

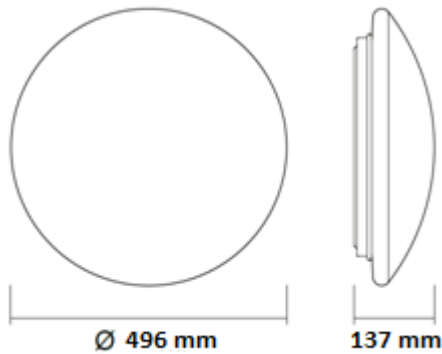
Farbkennung	830
Lichtfarbe	Neutralweiß
Farbtemperatur	4000 K
Farbwiedergabe	Ra 80
Nennlichtstrom	2700 lm
Bemessungsnutzlichtstrom	2700 lm
Nomineller Halbwertswinkel	110°
Bemessungshalbwertswinkel	110°
Farbkonsistenz SDCM	< 6

gemäß EU-Verordnung Nr. 1194/2012

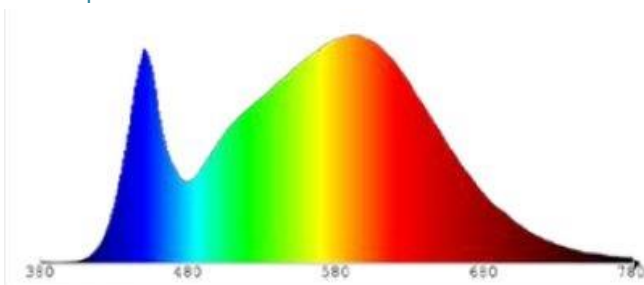
Lichtstärkeverteilung



Abmessungsskizze



Farbspektrum



Empfehlung für die Entsorgung der Leuchte

<http://megaman.de/oekodesign/entsorgung/index.html>

Schutzart

IP44 für den Innen- und Außenbereich geeignet

Schutzklasse

Klasse 1