

Artikel-Nr.: MM27522-3

Reflector R80

MEGAMAN LED Reflector R80 8,6W-E27/827

EAN-Code: 4020856275229



Allgemeine Eigenschaften

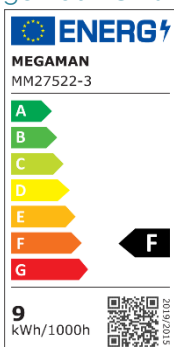
Beleuchtungstechnologie.....	LED
Lampensockel.....	E27
Lampentyp .....	NDLS
Vernetzte Lichtquelle(CLS):.....	Nein
Nennlebensdauer(L70 B50) .....	15.000 Std.
Schaltzyklen.....	100.000x
Betriebstemperaturbereich .....	-30 bis +45° C
EPREL Nr.:.....	1317820
Farblich abstimmbare Lichtquelle:.....	Nein
Lichtquelle mit hoher Leuchtdichte: .....	Nein
Blendschutzschild:.....	Nein
Hülle: .....	-

Umwelteigenschaften

Energieeffizienzklasse .....	F
------------------------------	---

Energieverbrauchskennzeichnung

gemäß VO 2019/2015



Produktabmessungen

Höhe.....	110 mm
Breite.....	80 mm
Tiefe .....	80 mm
Gewicht .....	90 g

Elektrische Kenndaten

Netzspannung .....	MLS 220-240V AC
Netzfrequenz .....	50/60 Hz
Leistungsaufnahme .....	8,6 W
Bemessungsleistungsaufnahme.....	8,6 W
Gewichteter Energieverbrauch .....	9 kWh/1.000 h
Verschiebungsfaktor .....	$\lambda > 0,5$
Dimmbar? .....	Nein
Zündzeit .....	< 0,5 s
Anlaufzeit <sup>1</sup> .....	sofort voller Lichtstrom
Äquivalenz-Leistung <sup>2</sup> .....	60 W

Lichttechnische Eigenschaften

Farbkennung .....	827
Lichtfarbe .....	Warmweiß
Farbtemperatur .....	2700 K
Farbwertanteile x.....	0,458
Farbwertanteile y.....	0,410
Farbwiedergabe .....	Ra 80
Nennlichtstrom .....	810 lm
Bemessungsnutzlichtstrom (360°) .....	810 lm
Bemessungshalbwertswinkel.....	100°
Lampenlichtstromerhalt <sup>3</sup> .....	0,93
Farbkonsistenz SDCM .....	< 6
Lebensdauerfaktor.....	0,9
Wert des R9-Farbwiedergabeindex .....	0
Flimmer-Messgröße (Pst LM).....	1,0
Messgröße für Stroboskop-Effekte (SVM) .....	0,4

<sup>1</sup> bis zum Erreichen von 60 % Lichtstrom

<sup>2</sup> eines herkömmlichen Leuchtmittels gleichen Typs

<sup>3</sup> am Ende der Nennlebensdauer

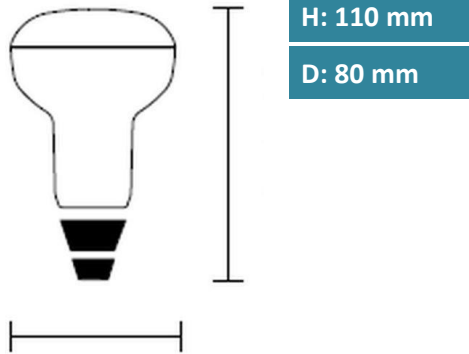
gemäß EU-Verordnung Nr. 2019/2020

## Hinweise und Empfehlungen

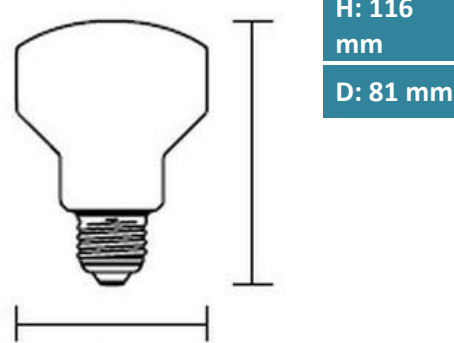
### Empfehlung für die Entsorgung der Lampe

<https://www.megaman.de/idv-gmbh/recycling/index>

### Abmessungsskizze



### Abmessungsskizze herkömmliches Leuchtmittel



## Farbspektrum

