

Artikel-Nr.: MM27434

Reflector PAR16

MEGAMAN LED Reflector PAR16 5W-GU10/840

EAN-Code: 4020856274345



Allgemeine Eigenschaften

Lampensockel.....	GU10
Nennlebensdauer.....	15.000 h
Bemessungslebensdauer	15.000 h
Schaltzyklen.....	1.000.000x
Betriebstemperaturbereich	-30 bis +40° C

Umwelteigenschaften

Energieeffizienzklasse	G
------------------------------	---

Energieverbrauchskennzeichnung

gemäß VO 2019/2015



Produktabmessungen

Länge.....	57 mm
Durchmesser	50 mm
Gewicht	30 g

Elektrische Kenndaten

Spannung	220-240 V
Netzfrequenz	50-60 Hz
Leistungsaufnahme	5,0 W
Bemessungsleistungsaufnahme.....	5,0 W
Gewichteter Energieverbrauch.....	5 kWh/1.000 h
Elektrischer Leistungsfaktor.....	$\lambda > 0,4$
Dimmbar?	Nein
Zündzeit	< 0,5 Sek.
Anlaufzeit ¹	sofort voller Lichtstrom
Quecksilbergehalt ²	0 mg
Indikation Lampentyp.....	PAR16
Äquivalenz-Leistung ³	39 W

Lichttechnische Eigenschaften

Farbkennung	840
Lichtfarbe	Neutralweiß
Farbtemperatur	4000 K
Farbwiedergabe	Ra 80
Nennlichtstrom	360 lm
Bemessungsnutzlichtstrom.....	265 lm
Bemessungsspitzenlichtstärke.....	560 cd
Nomineller Halbwertswinkel	35°
Bemessungshalbwertswinkel.....	35°
Lampenlichtstromerhalt ⁴	$\geq 70 \%$
Farbkonsistenz SDCM	< 6

¹ bis zum Erreichen von 60 % Lichtstrom

² gebunden als Amalgam

³ eines herkömmlichen Leuchtmittels gleichen Typs

⁴ am Ende der Nennlebensdauer

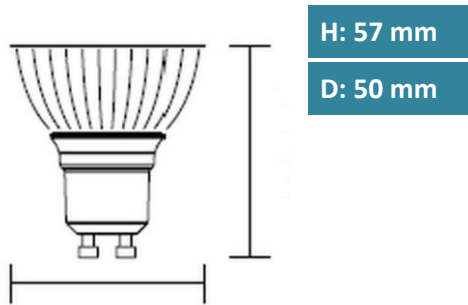
gemäß EU-Verordnung Nr. 2019/2015

Hinweise und Empfehlungen

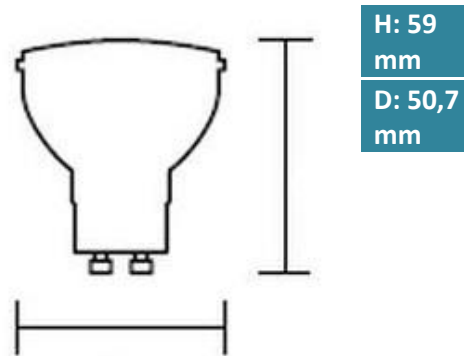
Empfehlung für die Entsorgung der Lampe

– <http://megaman.de/oekodesign/entsorgung/index.html>

Abmessungsskizze



Abmessungsskizze herkömmliches Leuchtmittel



Farbspektrum

