

Artikel-Nr.: MM26552

Reflector PAR16

MEGAMAN LED Reflector PAR16 4,2W-GU10/828

EAN-Code: 4020856265527



### Allgemeine Eigenschaften

Lampensockel.....	GU10
Nennlebensdauer.....	15.000 h
Bemessungslebensdauer .....	15.000 h
Schaltzyklen.....	100.000x
Betriebstemperaturbereich .....	-30 bis +45° C

### Umwelteigenschaften

Energieeffizienzklasse .....	F
------------------------------	---

### Energieverbrauchskennzeichnung

gemäß VO 2019/2015



### Produktabmessungen

Länge.....	55 mm
Durchmesser .....	50 mm
Gewicht .....	27 g

### Elektrische Kenndaten

Spannung .....	220-240 V
Netzfrequenz .....	50/60 Hz
Leistungsaufnahme .....	4,2 W
Bemessungsleistungsaufnahme.....	4,2 W
Gewichteter Energieverbrauch.....	5 kWh/1.000 h
Elektrischer Leistungsfaktor.....	$\lambda > 0,5$
Dimmbar? .....	Nein
Zündzeit .....	< 0,5 Sek.
Anlaufzeit <sup>1</sup> .....	sofort voller Lichtstrom
Quecksilbergehalt <sup>2</sup> .....	0 mg
Indikation Lampentyp.....	PAR16
Äquivalenz-Leistung <sup>3</sup> .....	50 W

### Lichttechnische Eigenschaften

Farbkennung .....	828
Lichtfarbe .....	Warmweiß
Farbtemperatur .....	2800 K
Farbwiedergabe .....	Ra 80
Nennlichtstrom .....	410 lm
Bemessungsnutzlichtstrom.....	345 lm
Bemessungsspitzenlichtstärke.....	680 cd
Nomineller Halbwertswinkel .....	36°
Bemessungshalbwertswinkel.....	36°
Lampenlichtstromerhalt <sup>4</sup> .....	$\geq 70 \%$
Farbkonsistenz SDCM .....	< 6

<sup>1</sup> bis zum Erreichen von 60 % Lichtstrom

<sup>2</sup> gebunden als Amalgam

<sup>3</sup> eines herkömmlichen Leuchtmittels gleichen Typs

<sup>4</sup> am Ende der Nennlebensdauer

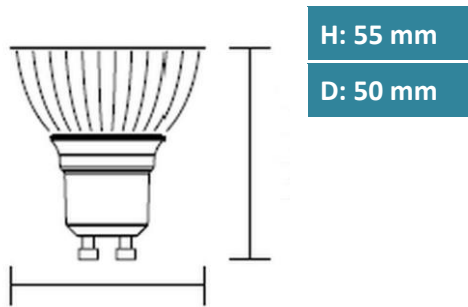
gemäß EU-Verordnung Nr. 2019/2015

## Hinweise und Empfehlungen

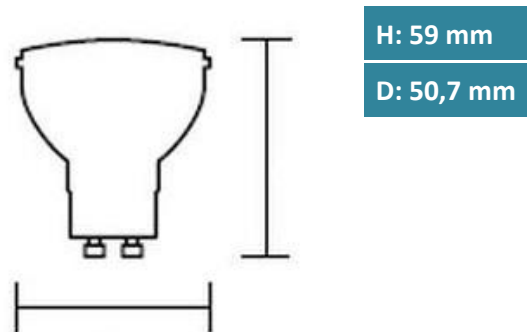
### Empfehlung für die Entsorgung der Lampe

– <http://megaman.de/oekodesign/entsorgung/index.html>

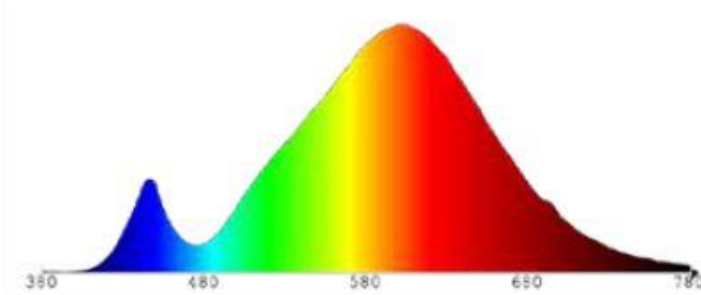
### Abmessungsskizze



### Abmessungsskizze herkömmliches Leuchtmittel



### Farbspektrum



2800 Kelvin