

gemäß EU-Verordnung Nr. 2019/2020



Artikel-Nr.: MM26411-4

Reflector Dim to Warm PAR16 (dimmbar)

MEGAMAN LED Dim to Warm PAR16 Ra90 36° 5W-410lm-GU10/918-930

EAN-Code: 4020856264117



Allgemeine Eigenschaften

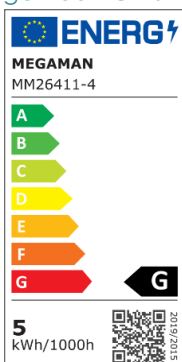
Beleuchtungstechnologie.....	LED
Lampensockel.....	GU10
Lampentyp	DLS
Vernetzte Lichtquelle(CLS):.....	Nein
Nennlebensdauer(L70 B50)	25.000 Std.
Schaltzyklen.....	100.000x
Betriebstemperaturbereich	-30 bis +45° C
EPREL Nr.:.....	1323108
Farblich abstimmbare Lichtquelle:.....	Ja
Lichtquelle mit hoher Leuchtdichte:	Nein
Blendschutzschild:.....	Nein
Hülle:	-

Umwelteigenschaften

Energieeffizienzklasse	G
------------------------------	---

Energieverbrauchskennzeichnung

gemäß VO 2019/2015



Produktabmessungen

Höhe.....	55 mm
Breite.....	50 mm
Tiefe	50 mm
Gewicht	60 g

Elektrische Kenndaten

Netzspannung	MLS 220-240V AC
Netzfrequenz	50/60 Hz
Leistungsaufnahme	5,0 W
Bemessungsleistungsaufnahme.....	5,0 W
Gewichteter Energieverbrauch	5 kWh/1.000 h
Verschiebungsfaktor	$\lambda > 0,4$
Dimmbar?	Ja
Zündzeit	< 0,5 s
Anlaufzeit ¹	sofort voller Lichtstrom
Äquivalenz-Leistung ²	50 W

Lichttechnische Eigenschaften

Farbkennung	918-930
Lichtfarbe	Warmweiß
Farbtemperatur	1800K – 3000K
Farbwertanteile x.....	0,434
Farbwertanteile y.....	0,403
Farbwiedergabe	Ra 90
Nennlichtstrom	410 lm
Bemessungsnutzlichtstrom (90°)	345 lm
Spitzenlichtstärke (cd).....	680 cd
Bemessungshalbwertswinkel.....	36°
Lampenlichtstromerhalt ³	0,96
Farbkonsistenz SDCM	< 6
Lebensdauerfaktor	0,9
Wert des R9-Farbwiedergabeindex	25
Flimmer-Messgröße (Pst LM).....	1,0
Messgröße für Stroboskop-Effekte (SVM)	0,4

¹ bis zum Erreichen von 60 % Lichtstrom

² eines herkömmlichen Leuchtmittels gleichen Typs

³ am Ende der Nennlebensdauer

Die Eigenschaften gelten für die z. Zt. auf Lager vorhandenen Versionen. Im Handel befindliche Lagerware desselben Modells kann abweichen. Technische Daten können ohne Vorankündigung geändert werden. Irrtümer vorbehalten.

© September 2013
IDV Import- und Direkt-Vertriebsges.mBH
Alle Rechte vorbehalten.

gemäß EU-Verordnung Nr. 2019/2020

Hinweise und Empfehlungen

Empfehlung für die Entsorgung der Lampe

<https://www.megaman.de/idv-gmbh/recycling/index>

Dimmerempfehlung für dimmbare Leuchtmittel

<https://www.megaman.cc/resources/document-library/user-guides>

Dim to Warm



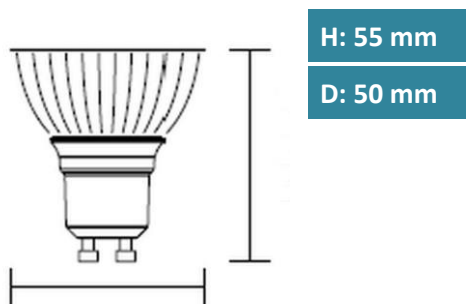
Die MEGAMAN® Dim-to-Warm LED-Reflektoren verhalten sich beim Dimmen (100%-10%) wie Halogenreflektoren: sie verändern ihre Lichtfarbe von 2800K (warmweiß) auf 1800K (extra-warmweiß)

U-Dim

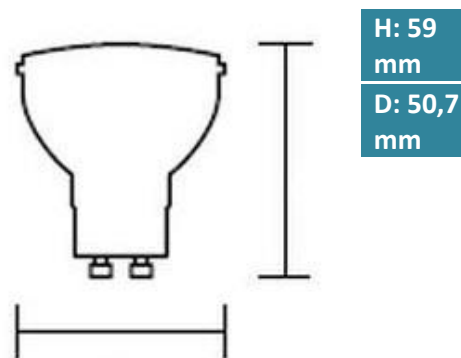


MEGAMAN® LED-Lampen und Leuchten mit U-DIM-Technologie sind mit den meisten Phasenanschnitt-Dimmern und Phasenabschnitt-Dimmern kompatibel. Die Dimmkurve verläuft ruck- und flackerfrei von 100% bis 5%. Mit MEGAMAN® U-DIM vermeiden Sie Dimmerprobleme, da bis zu 95% der Dimmer verwendbar sind.

Abmessungsskizze



Abmessungsskizze herkömmliches Leuchtmittel



Farbspektrum

