

Artikel-Nr.: MM17132

Reflector PAR20

MEGAMAN LED Reflector PAR20 6W-E27/828

EAN-Code: 4020856171323



### Allgemeine Eigenschaften

Lampensockel.....	E27
Nennlebensdauer.....	15.000 h
Bemessungslebensdauer .....	15.000 h
Schaltzyklen.....	100.000x
Betriebstemperaturbereich .....	-30 bis +40° C

### Umwelteigenschaften

Energieeffizienzklasse .....	G
------------------------------	---

### Energieverbrauchskennzeichnung

gemäß VO 2019/2015



### Produktabmessungen

Länge.....	90 mm
Durchmesser .....	63 mm
Gewicht .....	60 g

### Elektrische Kenndaten

Spannung .....	220-240 V
Netzfrequenz .....	50-60 Hz
Leistungsaufnahme .....	6,0 W
Bemessungsleistungsaufnahme.....	6,0 W
Gewichteter Energieverbrauch.....	6 kWh/1.000 h
Elektrischer Leistungsfaktor.....	$\lambda > 0,5$
Dimmbar? .....	nein
Zündzeit .....	< 0,5 s
Anlaufzeit <sup>1</sup> .....	sofort voller Lichtstrom
Quecksilbergehalt <sup>2</sup> .....	0 mg
Indikation Lampentyp.....	PAR20
Äquivalenz-Leistung <sup>3</sup> .....	37 W

### Lichttechnische Eigenschaften

Farbkennung .....	828
Lichtfarbe .....	Warmweiß
Farbtemperatur .....	2800 K
Farbwiedergabe .....	Ra 80
Nennlichtstrom .....	350 lm
Bemessungsnutzlichtstrom.....	250 lm
Bemessungsspitzenlichtstärke.....	450 cd
Nomineller Halbwertswinkel .....	35°
Bemessungshalbwertswinkel.....	35°
Lampenlichtstromerhalt <sup>4</sup> .....	$\geq 70 \%$
Farbkonsistenz SDCM .....	< 6

<sup>1</sup> bis zum Erreichen von 60 % Lichtstrom

<sup>2</sup> gebunden als Amalgam

<sup>3</sup> eines herkömmlichen Leuchtmittels gleichen Typs

<sup>4</sup> am Ende der Nennlebensdauer

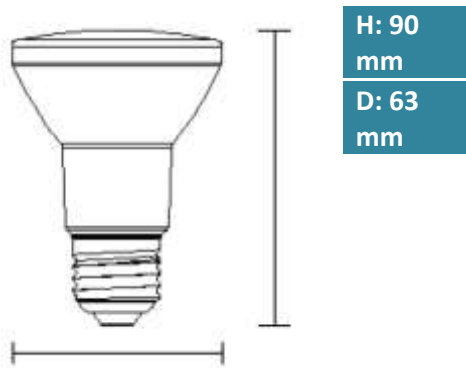
gemäß EU-Verordnung Nr. 2019/2015

## Hinweise und Empfehlungen

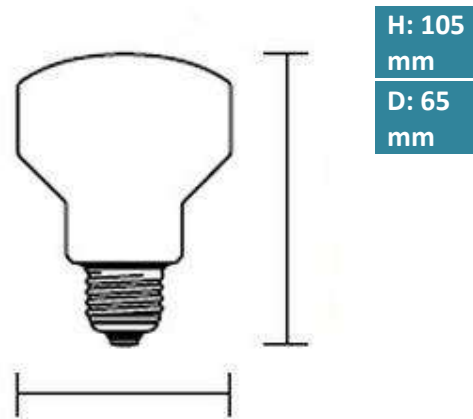
### Empfehlung für die Entsorgung der Lampe

– <http://megaman.de/oekodesign/entsorgung/index.html>

### Abmessungsskizze



### Abmessungsskizze herkömmliches Leuchtmittel



### Farbspektrum

